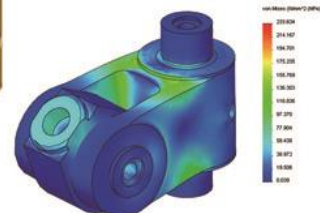
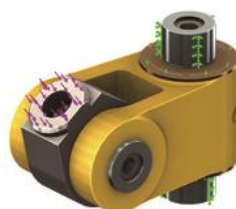
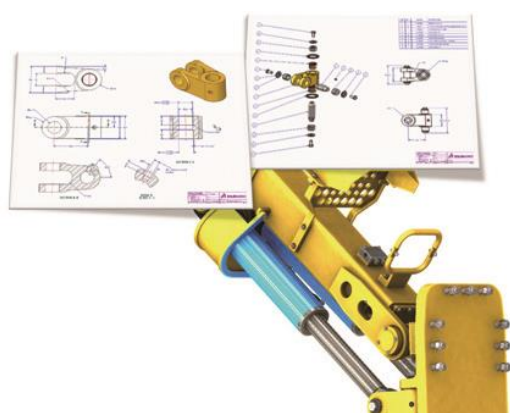


【実践型セミナー】3DCADで解析ができる！

4社  
限定

# SOLIDWORKS CAD

## 設計 × 解析セミナー



3次元設計  
設計検討と図面化

設計検証  
設計案の検証と仮想試験

【第1回】

【第2回】

【第3回】

【第4回】

【第5回】

10/25

金

11/8

金

11/26

火

12/5

木

12/12

木

開催時間

13:30 ~ 18:00

会場

株式会社デジタルデザインサービス

(大阪市北区堂島2丁目1-31京阪堂島ビル7F)

定員

4名 ※要予約(1社1名様まで)

ウェブからのお申し込みはこちら

⇒ <https://www.digitaldesign-s.co.jp/seminar/event/dms2019>

# 体験セミナー内容

13:00



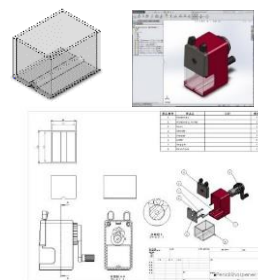
16:00

## SOLIDWORKS 2019 CAD 体験

- \* 部品モデルの作成
- \* アセンブリモデルの作成
- \* 図面の作成

簡単な部品のモデリングからアセンブリ、図面作成までの流れを体験して頂きます。

3次元ソフトをはじめとお使いになる方も安心してご参加頂けます。



## 休憩

16:10



17:30

## SOLIDWORKS2019 Simulation 体験

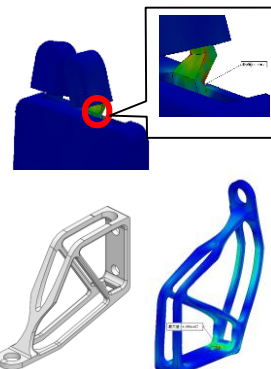
- \* 線形静解析  
(静的荷重に対する検証)
- \* 拘束、荷重設定、メッシュ作成、解析実行
- \* 結果レポートの作成
- \* 設計の検証 (実践編)

Simulationの基礎から活用するためのポイントをご紹介します。

後半ではワークショップ形式で実践的な設計の検証を行っていただきます。

驚くほど手軽に利用できる高速、高精度の

SOLIDWORKS Simulationをこの機会にぜひ実感ください。



~18:00

## 質疑応答

### 会場

デジタルデザインサービス本社

〒530-0003 大阪市北区堂島二丁目1番31号

京阪堂島ビル7階

JR東西線 北新地駅より徒歩3分

JR東海道線大阪駅より徒歩10分

地下鉄四つ橋線西梅田駅より徒歩3分

※事前予約制 先行順受付となります。お早目にお申込みください。  
 ※本セミナーはSOLIDWORKS製品の購入をご検討中の企業様（個人事業者様含む）を対象とし、製品の評価をして頂くためのセミナーです。操作習得のための講習会ではございません。  
 学生の方、スキルアップを目的とする方のお申込みはご遠慮くださいますようお願いいたします。



お申込み：<https://www.digitaldesign-s.co.jp/seminar/event/dms2019>

●お問い合わせ

株式会社デジタルデザインサービス

〒530-0003 大阪市北区堂島二丁目1-31京阪堂島ビル (担当:川西/棚橋)

TEL : 06-4797-8880 (平日10:00~17:00) FAX : 06-4797-8880 E-MAIL : [dds-sales@digitaldesign-s.co.jp](mailto:dds-sales@digitaldesign-s.co.jp)



Digital Design Services Co.,Ltd.